

TELIA

ЕЛЕКТРИЧЕСКИ КОНВЕКТОР ЗА БАНЯ
СЪС И БЕЗ СТОЙКА ЗА СУШЕНЕ НА КЪРПИ

РЪКОВОДСТВО
ЗА МОНТАЖ
И ЕКСПЛОАТАЦИЯ



Съдържание

Предупреждение	2
Монтаж	3
Подготовка за монтаж на прътите	4
Монтаж на уреда	6
Употреба на уреда	6
Свързване на уреда	7
Поддръжка	7
Употреба	8
Описание на панела за управление	8
Превключвател	8
Включване / изключване на уреда	8
Регулиране на температурата	8
Описание на режимите	9
Автоматичен	9
Програмиране	9
Защита от замръзване	9
Основен.....	9
Описание на менюто	10
Използване на вътрешната програма	10
Функция усилване.....	11
Функция отворен прозорец	11
Възможни проблеми и решения	16
Характеристики	13

За достъп до
инструкцията за
експлоатация на уреда
използвайте този код:



Предупреждение






Внимание :
гореща
повърхност

Внимание: гореща повърхност. ВНИМАНИЕ: Части от този продукт могат да се нагреят до много високи температури и да причинят изгаряния. Обърнете особено внимание на присъствието на деца и уязвими хора.

- Деца под 3 годишна възраст трябва да бъдат държани на разстояние от уреда, освен ако не са с придружител.
- Деца между 3 и 8 годишна възраст могат само да включват и изключват уреда, при условие, че последният е поставен или монтиран в нормално положение и че децата са под надзор или са предварително инструктирани относно безопасната употреба на уреда и разбират потенциалните опасности. Деца на възраст между 3 и 8 години не трябва да свързват, регулират или почистват уреда и да извършват дейности по неговата поддръжка.
- Този уред може да се използва от по-големи деца, на възраст поне 8 години и от хора с физически, сетивни или умствени нарушения или липса на опит или познания, при условие, че са под надзор или са получили и разбрали инструкциите относно безопасната употреба на уреда. Децата не трябва да се оставят да играят с уреда. Почистването и поддръжката не трябва да се извършват от деца без надзор.
- Този уред може да бъде включван или свързван само от оторизирано лице, при спазване на приложимите правила и стандарти.
- За да се избегнат опасностите за много малки деца, се препоръчва уредът да се монтира така, че най-ниската нагрявана част да бъде на минимум 600 mm над нивото на пода.
- Ако хранящият кабел се повреди, той трябва да бъде подменен от производителя, сервизната база или квалифициран техник, за да се избегнат рисковете.

-При първото включване на уреда може да се усети лека миризма. Това се дължи на елиминирането на всички следи, свързани с неговото производство.

-Достъп до Ръководството на потребителя на този уред можете да получите от уебсайта на производителя, посочен на гаранционната карта в края на тези инструкции.

 	<p>Уреди, обозначени с този символ, не трябва да бъдат изхвърляни с нормалните домакински отпадъци, а трябва да бъдат събирани отделно и рециклирани.</p> <p>Когато такива уреди достигнат края на полезното си съществуване, те трябва да бъдат събрани и рециклирани в съответствие с действащото законодателство.</p>
	<p>Когато уредът е монтиран на голяма надморска височина, температурата на изходящия въздух се повишава (10°C на 1000 m увеличение на височината).</p>

Монтаж

Монтажни инструкции

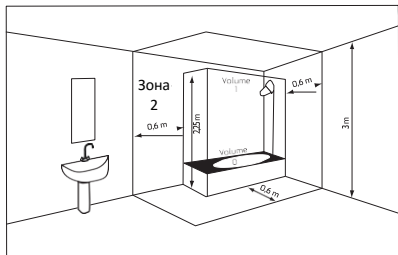
-Този уред е предназначен за монтаж в жилищни помещения. В други случаи, моля свържете се с Вашия дистрибутор.

-Монтажът трябва да се извърши в съответствие с актуално действащите стандарти в страната на приложение.

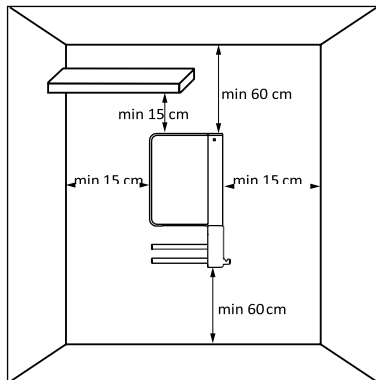
-Уредът трябва да се захранва с еднофазно напрежение 230V 50Hz.

Не монтирайте уреда на течение, тъй като това може да попречи на правилната му работа (например, под вентилатор с централно управление и т.н.).

Не монтирайте уреда под фиксиран контакт.



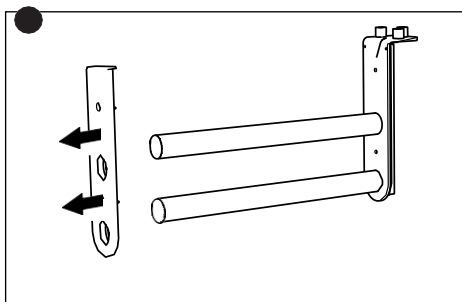
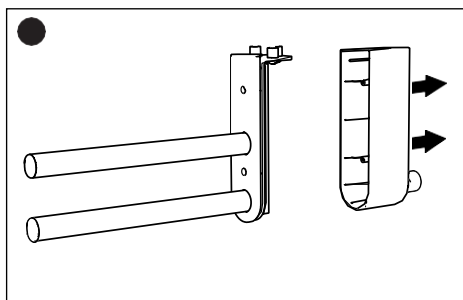
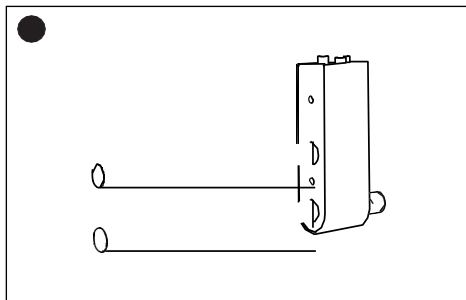
Зона 1	Да не се монтира електроуред
Зона 2	Електроуред клас II IPX24 (EN 60335- 2-43 : 2003/A2 : 2008)

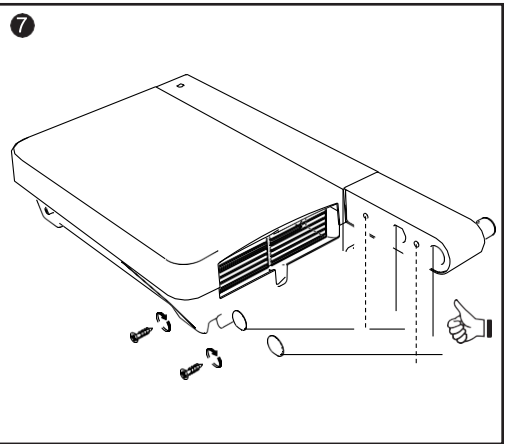
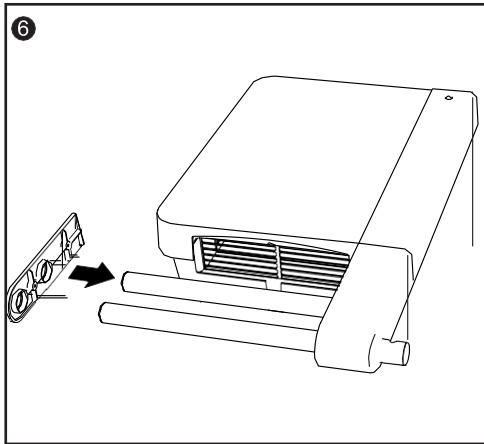
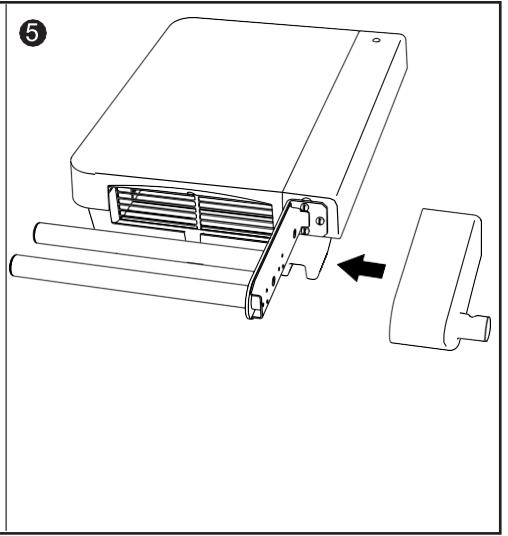
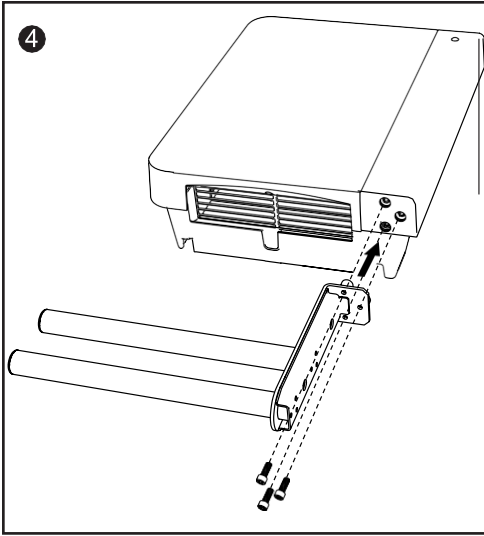


При монтажа се съобразете се с минималните отстояния до околните мебели.

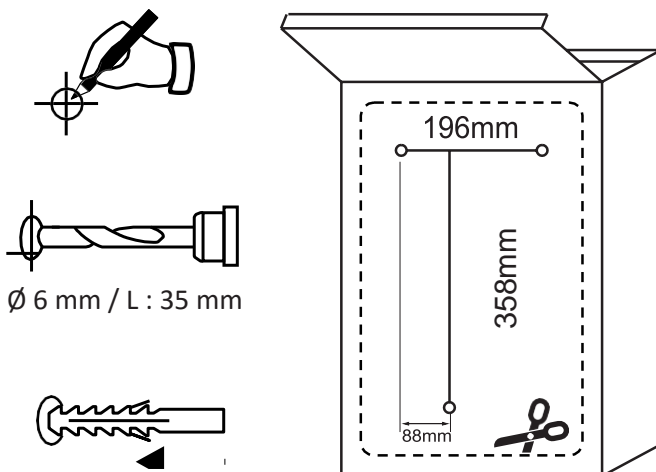
ПОДГОТОВКА ЗА МОНТАЖ НА ПРЪТИТЕ

При модели с пръти





МОНТАЖ НА УРЕДА

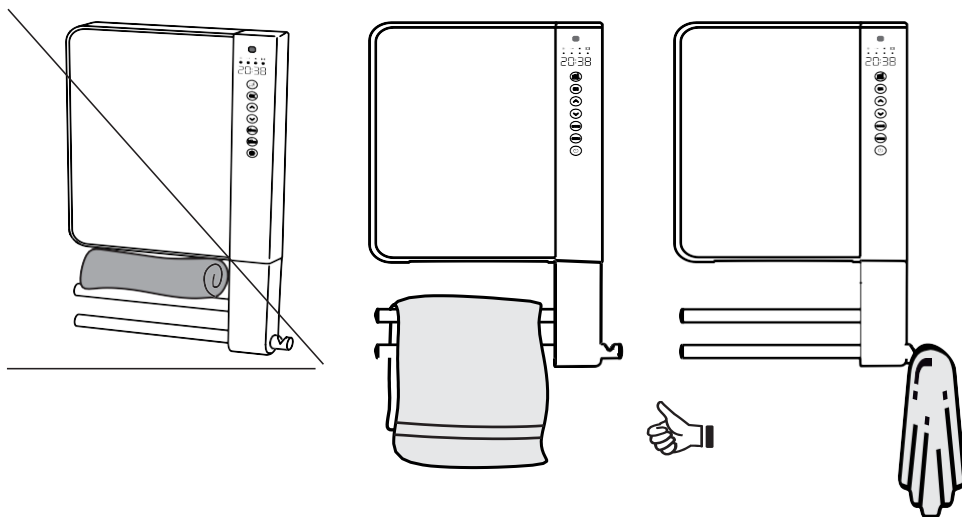


Поставете двата горни винта, като внимавате да оставите луфт от 8 mm между главата на винта и стената;

Ако уредът е оборудван с пръти за кърпи, ги сглобете, преди да окачите уреда на стената.

Като държите здраво уреда, го окачете на двата винта (преди да пуснете уреда, проверете дали е фиксиран добре към винтовете). След това закрепете уреда с долния винт.

УПОТРЕБА НА УРЕДА



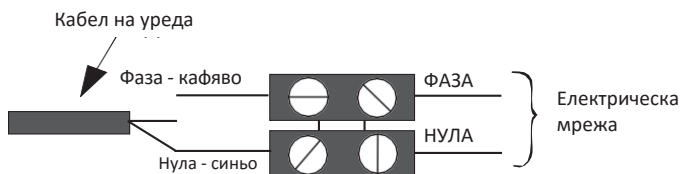
СВЪРЗВАНЕ НА УРЕДА

Правила за свързване

- Захранването на уреда трябва да бъде еднофазно, 230 V 50 Hz.
- Уредът се свързва директно към електрическата мрежа, след автоматичен прекъсвач и без необходимост от междинен превключвател.
- Уредът се свързва директно към електрическата мрежа чрез свързване на захранващия кабел в контакт.
- Уредът се свързва директно към електрическата мрежа, след устройството за изключване при всички полюси, съгласно правилата за монтаж.
- Ако захранващият кабел се повреди, той трябва да бъде подменен от производителя, сервизната база или квалифициран техник, за да се избегнат рисковете.

Електрическа схема на уреда

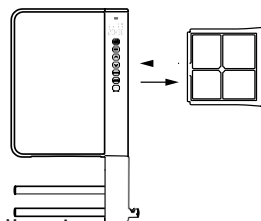
- Изключете захранването и свържете кабелите, съгласно долната схема:



ПОДДРЪЖКА

Този уред е оборудван с филтър за защита на нагревателния елемент от замърсители и прах.

За по-лесно измиване, филтърът може да бъде свален.



За да поддържате уреда в изправност, почиствайте филтъра веднъж на всеки шест месеца, като се уверявате, че сте го монтирали отново на място. Приблизително веднъж месечно се подава съобщение, напомнящо за почистване на филтъра. Не забравяйте да го почистите. Дори когато на екрана се подаде такова съобщение, уредът продължава да работи в активен режим.

Ако натиснете бутон, интегрираният брояч се ресетира и дисплеят показва още 1 месец работа.

Употреба

ОПИСАНИЕ НА ПАНЕЛА ЗА УПРАВЛЕНИЕ



A	Сензор за присъствие
B	LED индикатор за защита от замръзване
C	Есо LED индикатор
D	LED индикатор за Комфорт
E	LED индикатор на функцията Отворен прозорец
F	Дисплей
G	Функция BOOST (Турбо)
H	ОК / потвърждение
I	Нагоре и увеличаване
J	Надолу и намаляване
K	Режим
L	Меню
M	Готовност (стендбай)

ПРЕВКЛЮЧАТЕЛ

Бутонът за включване/изключване е разположен в задната част на уреда. *Използвайте го само при изключване за продължителен период (извън отоплителния сезон).*

Установете бутона на ВКЛ. (*натиснат бутон*), за да включите уреда. Когато уредът е изключен, може да се наложи повторна настройка на датата и часа.

ВКЛЮЧВАНЕ / ИЗКЛЮЧВАНЕ НА УРЕДА

За да установите уреда на стендбай, натиснете . Светодиодите угасват. За да включите уреда, натиснете който и да било бутон. Един от четирите LED индикатора светва и се показва времето.

РЕГУЛИРАНЕ НА ТЕМПЕРАТУРАТА

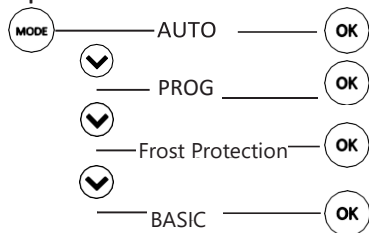
За да промените температурата:

-Натиснете или веднъж: показва се зададената температура.

-Натиснете , за да увеличите температурата (макс. 35°C) или , за да понижите температурата (мин. 10°C).

ОПИСАНИЕ НА РЕЖИМИТЕ

Налични са 4 работи режима:



Автоматичен режим Auto

- Уредът работи, за да достигне и да поддържа зададената температура на комфорт и автоматично се превключва на Eco (комфорт -3.5°C), ако след 10 минути не бъде детектирано присъствие, и след това на защита от замръзване (7°C), ако в помещението не бъде детектирано присъствие за период от 36 часа.
- Индикаторите за температурата в режим Комфорт, Eco или Защита от замръзване светват съобразно информацията, получена от детектора на присъствие.
- В този режим, функцията за детекция на отворен прозорец може да бъде активирана/деактивирана с помощта на бутона MENU.

Програмиране

- Уредът следва режимите, зададени в седмичната програма (5 предварително зададени програми, които не могат да се променят).
- Индикаторът за режими Комфорт или Eco (температурата е с 3.5°C под тази на комфорт) светва съобразно настройката на текущия ден и час.
- В този режим, функцията за детекция на отворен прозорец може да бъде активирана/деактивирана с помощта на бутона MENU.

Защита от замръзване

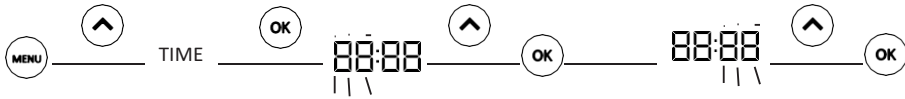
- Температурата се установява автоматично на $7 \pm 3^{\circ}\text{C}$.
- LED индикаторът на режима Защита от замръзване светва.
- В този режим, функцията за детекция на отворен прозорец е деактивирана.
- Температурата не може да се променя.

Основен

- Уредът работи, за да достигне и да поддържа зададената температура на комфорт.
- LED индикаторът на режима Комфорт светва.
- В този режим, функцията за детекция на отворен прозорец може да бъде активирана/деактивирана с помощта на бутона MENU.

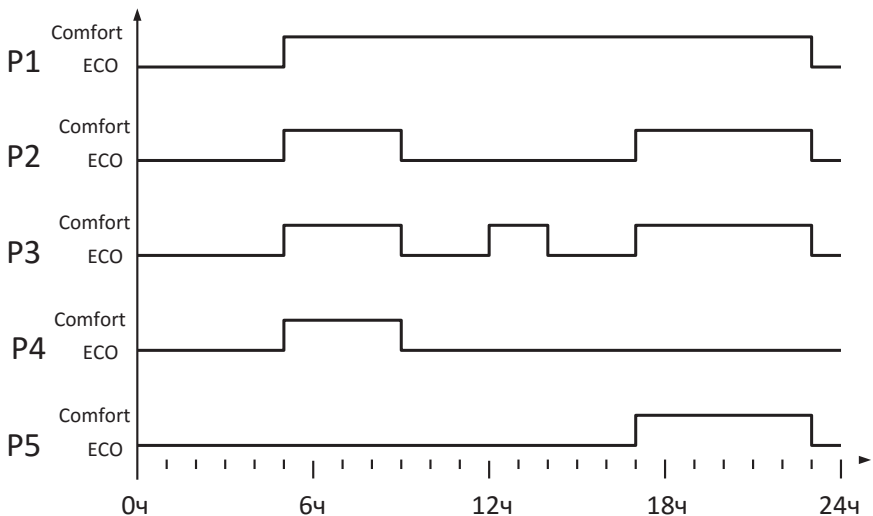
ОПИСАНИЕ НА МЕНЮТО

С помощта на бутона MENU можете да настроите часа, деня, програмата и функцията за детекция на отворен прозорец:

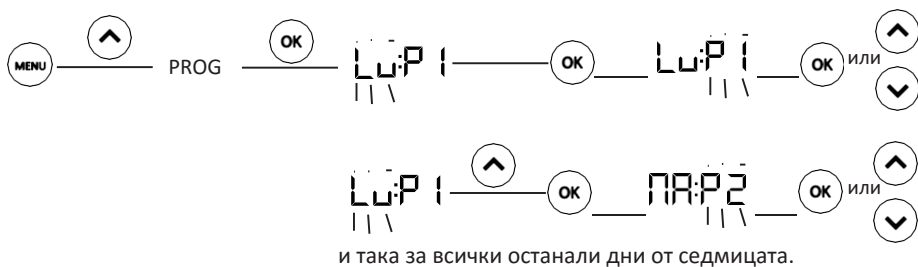


ИЗПОЛЗВАНЕ НА ВЪТРЕШНАТА ПРОГРАМА

Можете да изберете една от петте предварително зададени програми. От MENU, изберете PROG и присвоете P1, P2, P3, P4 или P5 на избирания от Вас ден.



Следвайте долните инструкции за присвояване на програмите.



ФУНКЦИЯ BOOST

Функцията BOOST се използва за активиране на отоплението за 15 минути на максимална мощност. В това време, на екрана се редуват думата “Boost” и оставащото време. В края на определеното време, отоплителният уред се връща в режима, който е бил избран преди активирането на функцията Усилване.

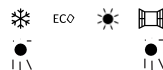
Можете да спрете функцията Усилване по всяко време, като натиснете отново

ФУНКЦИЯ ОТВОРЕН ПРОЗОРЕЦ

За да активирате или деактивирате тази функция, влезте в менюто.


Детектира промяната в температурата, причинена от отваряне или затваряне на прозорец. Ако забравите да изключите уреда, когато прозорец е отворен за продължителен период от време, тази функция ще предотврати ненужно отопление.

Уредът автоматично ще превключи в режим за защита от замръзване (7°C) в момента, в който засече отворен прозорец, като светва LED индикаторът



Когато затворите прозореца, натиснете който и да било бутон, за да се върнете в предходния работен режим.

Възможни проблеми и решения

Възникнал проблем	Проверка, която да се направи
Дисплеят на таблото за управление не се включва.	Уверете се, че бутонът от лявата страна на уреда е установен на включено положение (<i>бутонът е натиснат</i>). Уверете се, че уредът е свързан към електрическата мрежа.
Стайната температура е различна от показваната от уреда.	Ще трябва да изчакате минимум 6 часа, докато температурата се стабилизира.
Уредът не отоплява.	Ако сте избрали програма, проверете дали сте във времеви интервал на режима Комфорт. Проверете дали автоматичните прекъсвачи на инсталацията не са натиснати или дали защитното устройство (<i>ако има такова</i>) не е спряло уреда. Проверете температурата на въздуха в помещението: ако тя е твърде висока, уредът няма да отоплява.
Уредът отоплява през цялото време.	Уверете се, че уредът не е монтиран на течение (<i>отворена врата в близост, въздушният отвор в задната част на уреда е покрит</i>) или че зададената температура не е била променена. Може да има проблем в електрическата мрежа. В случай на проблем (<i>блокирал термостат и т.н.</i>), изключете захранването на уреда (<i>предпазител, прекъсвач</i>) за около 10 минути и го включете отново. Ако това се случва често, помолете доставчикът Ви на ток да провери качеството на захранването.
Уредът не отоплява достатъчно.	Увеличете температурата, като натиснете  . Ако настройката е на максимум, проведете следните проверки: - дали в помещението няма друг уред, който работи в различен режим; - дали уредът отоплява само помещението (затворени врати). - електрозахранването на уреда. - дали мощността на уреда отговаря на размерите на помещението (<i>препоръчваме средно по 100 w/m2 при височина на тавана 2.5 m или 40 W/m3</i>).
Повърхността на уреда е прекалено гореща.	Нормално е уредът да бъде горещ по време на работа. Максималната температура на повърхността е ограничена съгласно NF стандарта за електрическите характеристики. Ако все пак чувствате, че уредът е прекалено горещ, се уверете, че мощността на уреда е съобразена с площта на отопляваното помещение (<i>препоръчваме средно по 100 w/m2 при височина на тавана 2.5 m или 40 W/m3</i>) и че уредът не е поставен на течение, което би се отразило на настройките му.
На стената около уреда се появяват петна от замърсяване.	Петната от замърсяване се дължат на лошото качество на въздуха в помещението. В такъв случай Ви съветваме да проверите качеството на околния въздух (<i>цигарен дим, свещи, тамян, камина и т.н.</i>). в такъв случай се препоръчва да проверите дали помещението се проветрява правилно (<i>вентилация, въздуховод и т.н.</i>).
На екрана се появява код за грешка.	На екрана се появява Err6: Има проблем с температурния сензор: свържете се с монтажната компания.
На екрана се появява код за грешка.	На екрана се появява Err7: Има проблем с електронното управление: свържете се с монтажната компания.

Характеристики

Номер на модела	TELIA		
Характеристики	Символ	Стойност	Мерна единица
Топлинна мощност			
Номинална топлинна мощност	P nom	1.8 1800	kW W
Минимална топлинна мощност	P min	1 1000	kW W
Максимална непрекъсната топлинна мощност	P max,c	1.8 1800	kW W
Консумация на допълнителна мощност			
При номинално топлоотдаване	el max	0.000	kW
При минимална топлинна мощност	el min	0.000	kW
Режим на готовност	el sb	0,000611 0,611	kW W
Вид на управлението на топлинната мощност / стайната температура			
Характеристика	Мерна е-ца	Допълнителна информация	
Електронно управление на стайната температура и седмичен програматор	да		
Други варианти за управление			
Управление на стайната температура, с детектор на присъствие	да		
Управление на стайната температура, със сензор за отворен прозорец	да		
Опция за дистанционно управление	не		
Адаптивно управление на активирането	не		
Ограничаване на продължителността на работа	не		
Сензор „черна сфера“	не		
Информация за контакт	Съгласно информационната табелка		